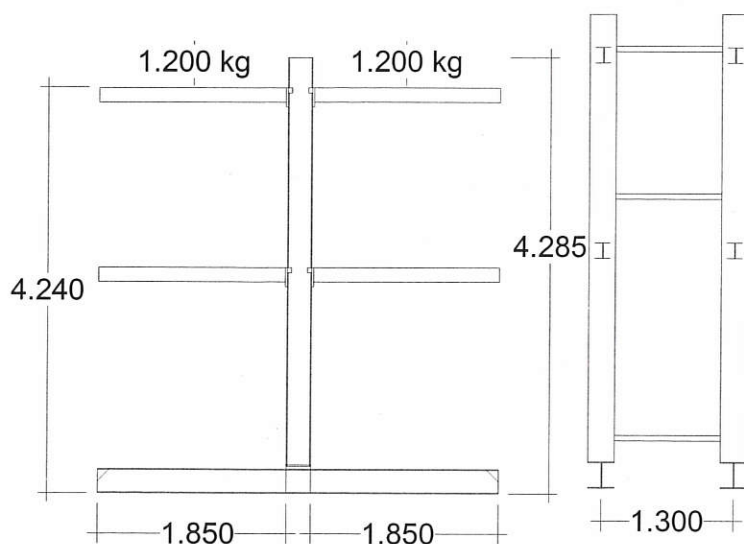


Foglio dati tecnici per Pos. 3 per Conferma d'ordine : 593.725

Pagina : 4

5 pezzo(i) Scaffale(i) Cantilever 60 per esterno senza tetto.

Controventi secondo esigenza statica



| Quantita di scaffali: 5 Pezzo | Volume da consegnare per uno scaffale | |
|--------------------------------|---------------------------------------|-------------|
| Altezza colonne | 4.285 mm | |
| No. colonne | 2 pezzo(i) | |
| Portata colonna per lato | 2.400 kg | |
| Interasse colonne | 1 x 1.300 mm | |
| Lung. scaffale | 1.300 mm | |
| Tipo di base | con protezione ruote | |
| Colore | Colonna(e) zincato a caldo | |
| | Mensole zincato a caldo | |
| Fissaggio | Ancoraggi chimici, 4 pezzo(i) | |
| Carico di vento m ² | 65 kg/m ² | |
| | Lato sinistro | Lato destro |
| Lung. mensole | 1.850 mm | 1.850 mm |
| Centro di gravità (CDG) | 925 mm | 925 mm |
| Portata per mensola | 1.200 kg | 1.200 kg |
| Liveili (base inclusa) | 3 | 3 |
| No. mensole | 4 pezzo(i) | 4 pezzo(i) |
| Di queste K+H | 4 pezzo(i) | 4 pezzo(i) |
| Tipo di mensola | arrotondate | arrotondate |
| Prof. base | 1.850 mm | 1.850 mm |

No. Unità Descrizione

Colore

1 pezzo(i) Controventi da esterno

zincato a caldo

- 5 -