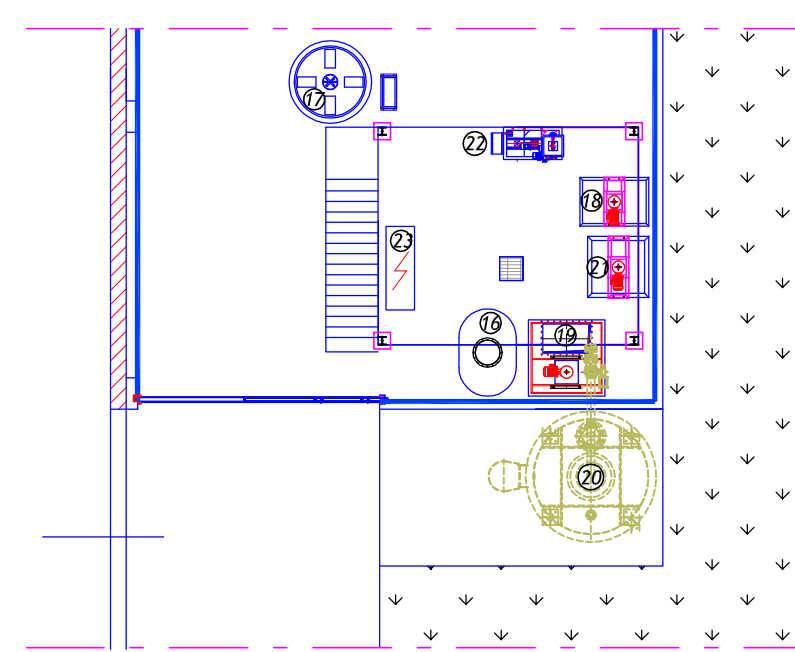
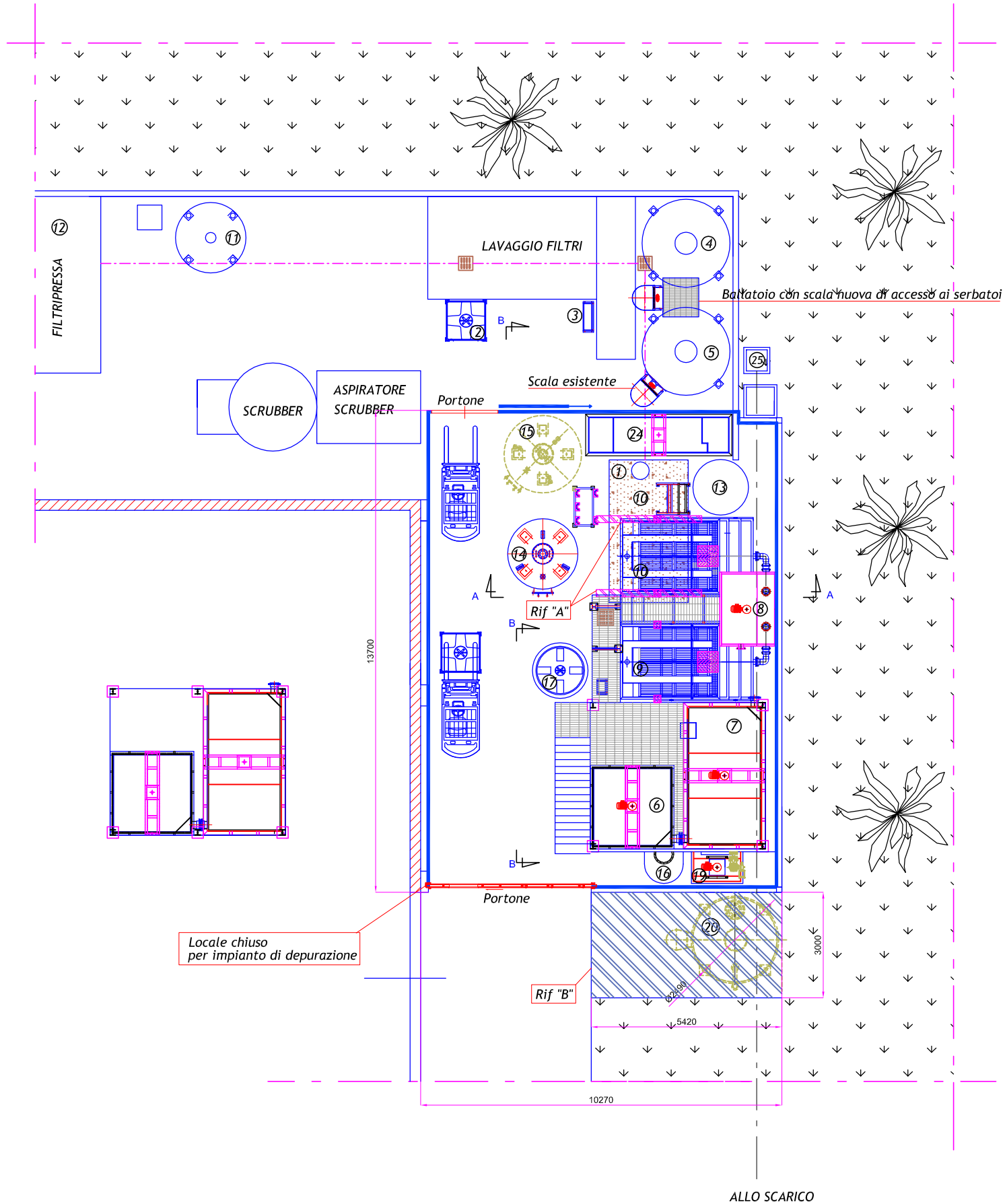
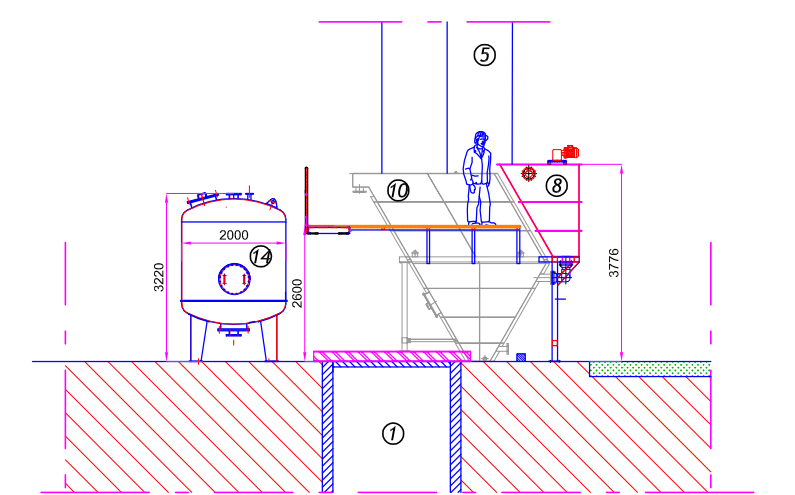


# Apparecchiature sotto il soppalco



SEZ A-A



SEZ B-B

**Legenda**

- Rif "B" nuova platea per Silo della calce "futuro"
- Rif "A" Putrelle per sostegno decantatore Locale chiuso per impianto di depurazione
- Apparecchiature future

- LEGENDA**
- 1) VASCA DI POMPAGGIO IN CLS. (ESISTENTE)
  - 2) CISTERNETTE SGRASSATURE / CONCENTRATI ESAUSTI
  - 3) POMPE AD ARIA PER TRASFERIMENTO SGRASSATURE / CONCENTRATI ACIDI ESAUSTI
  - 4) SERBATOIO DI ACCUMULO CONCENTRATI ACIDI ESAUSTI
  - 5) SERBATOIO DI ACCUMULO SGRASSATURE
  - 6) VASCA DI COAGULAZIONE
  - 7) VASCA DI NEUTRALIZZAZIONE
  - 8) VASCA DI FLOCCULAZIONE
  - 9) DECANTATORE LAMELLARE 1
  - 10) DECANTATORE LAMELLARE 2
  - 11) ISPESITORE FANGHI (ESISTENTE)
  - 12) FILTRIPRESSA (ESISTENTE)
  - 13) VASCA DI POMPAGGIO ALLA FILTRAZIONE
  - 14) FILTRO A QUARZITE D.2000
  - 15) SPAZIO PER FILTRO A CARBONE
  - 16) SERBATOIO ORIZZONTALE NaOH INOX (ESISTENTE)
  - 17) SERBATOIO ACIDO
  - 18) PREPARATORE CARBONE (ESISTENTE)
  - 19) PREPARATORE LATTE DI CALCE
  - 20) SPAZIO PER SILO DELLA CALCE
  - 21) PREPARATORE DMDTC (ESISTENTE)
  - 22) PREPARATORE AUTOMATICO FLOCCULANTE
  - 23) QUADRO ELETTRICO
  - 24) VASCA DI CORREZIONE PH (ESISTENTE)
  - 25) POZZETTO DI SCARICO FINALE

1	213015	ASSIGNAMENTO POSIZIONE QUADRO ELETTRICO	4140	R.S.	R.Z.	C.C.
2	030610	PIENA ESISTENTE	4140	T.Z.	R.Z.	C.C.
3	230610	PIENA ESISTENTE	4140	T.Z.	R.Z.	C.C.
REV.	DATA-DATE:	DESCRIZIONE-DESCRIPTION:	DEL-DRAWN	CONTROLLATO	APPR. APPROVED	
PROGETTO-PROJECT:	213015	COMMESSA-ORDER NO.:	4140	CLIENTE-CUSTOMER:	ZINCATURA NAZIONALE	
OGGETTO-OBJECT:	IMPIANTO DI TRATTAMENTO SCARICHI			Disegnato/Drawn by:		
	LAY-OUT-			Scala/Scale:	1/50	Disegnato/Drawn by:
				Revisione/Revision:	02	
				Revisione/Revision:	B	Data/Date:
				Rev.:	1	23/05/13
				Rev.:	1	1
				Rev.:	1	213015-02.DWG

Riproduzione cartacea del documento informatico sottoscritto digitalmente da  
 PETRACCHIN ALFREDO il 04/07/2022 08:33:22  
 ai sensi dell'art. 20 e 23 del D.lgs 82/2005